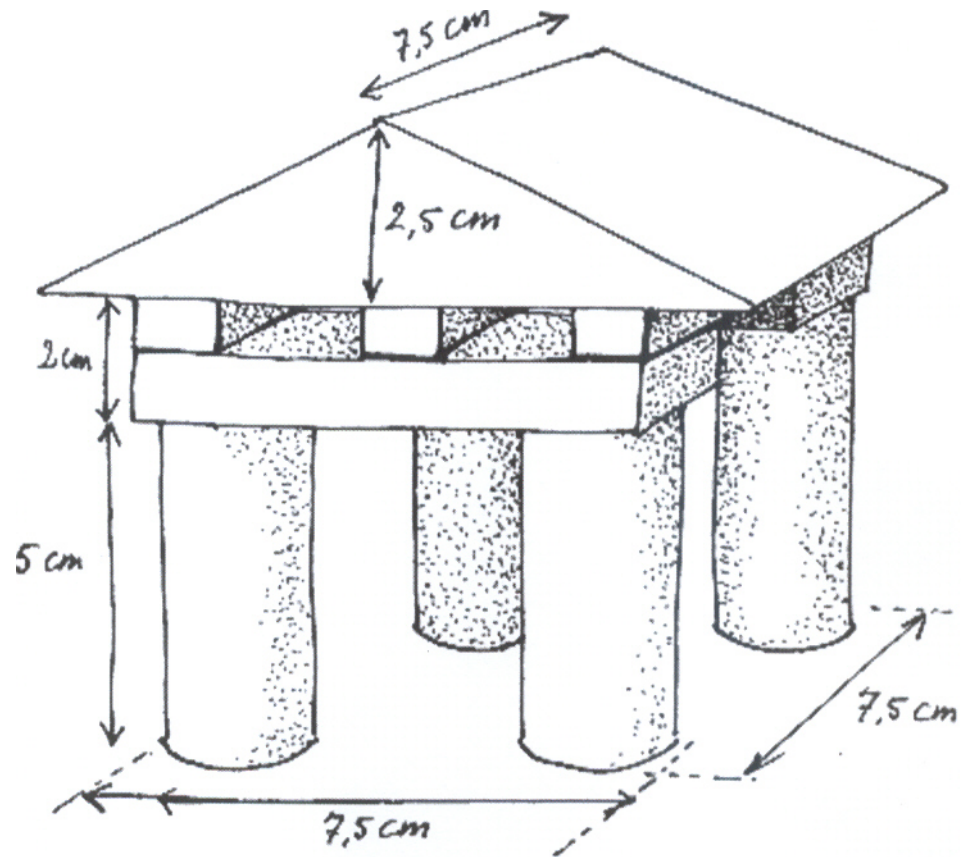
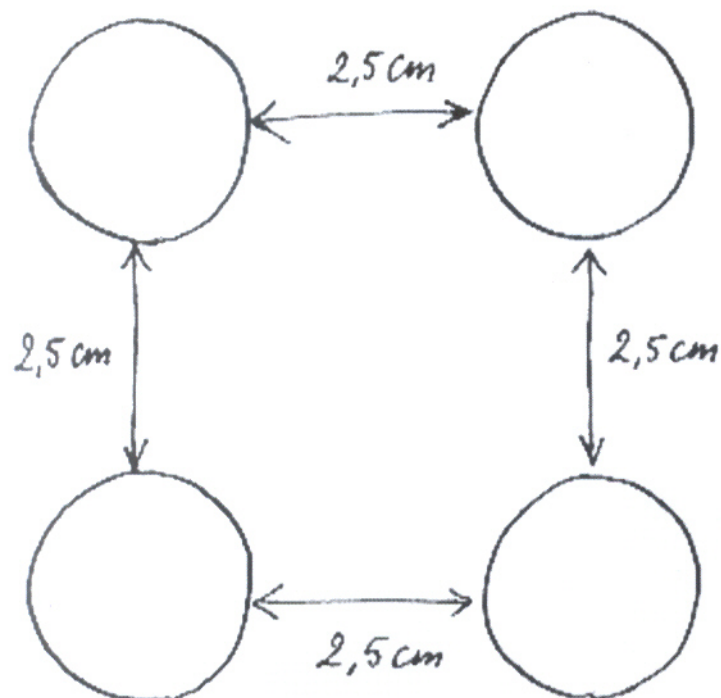


6.1 Stabiel en precies bouwen

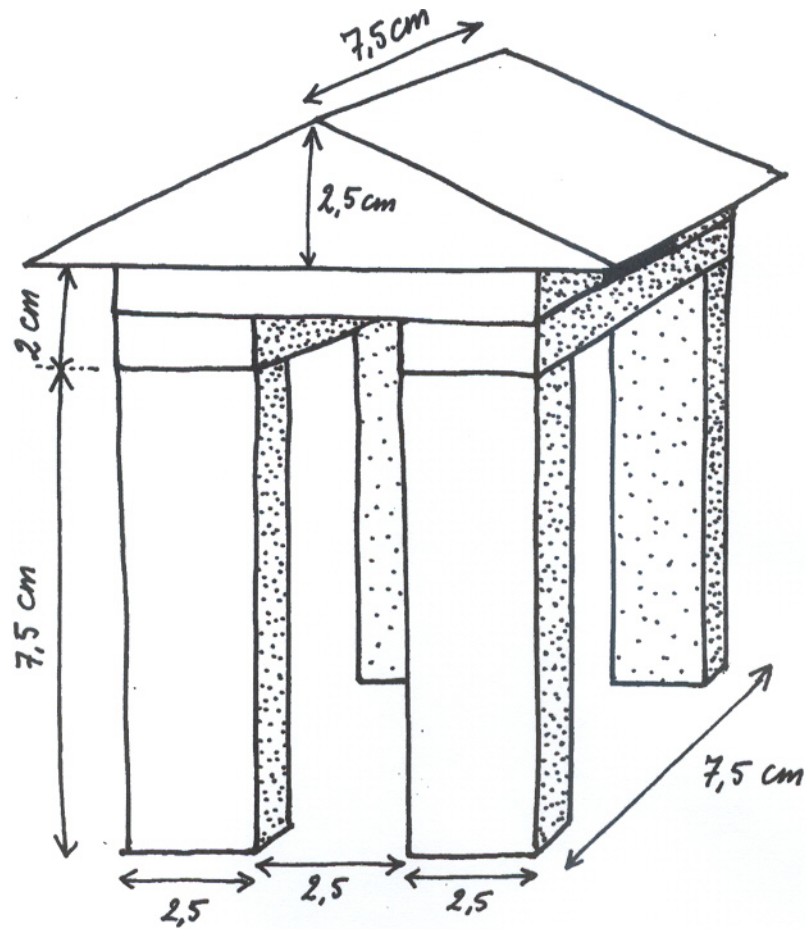
1. Tempeltje 1



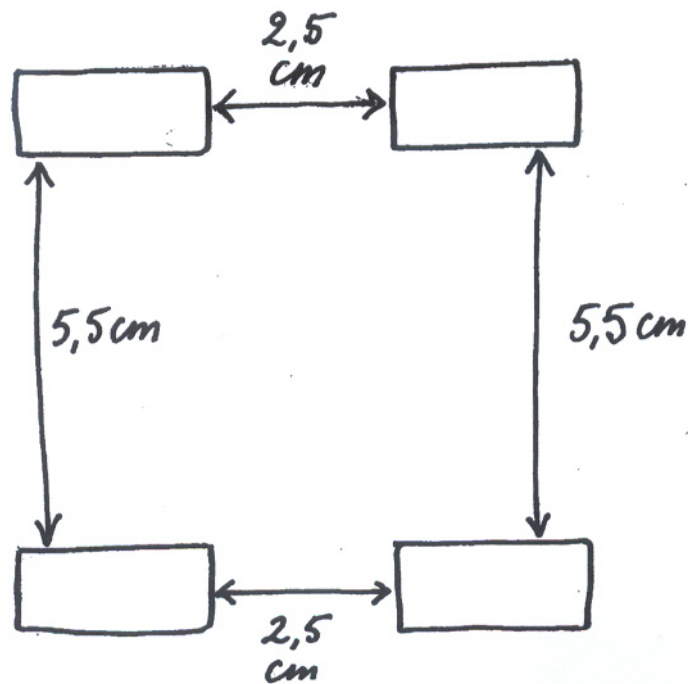
Plattegrond



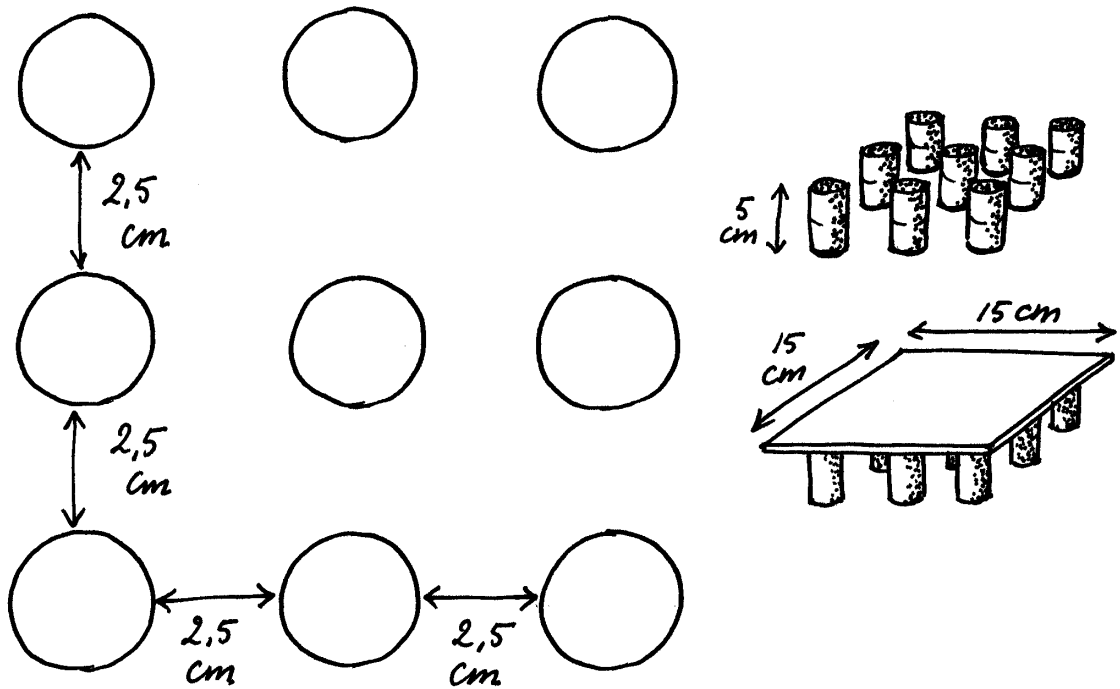
2. Tempeltje 2



Plattegrond



3. Flatgebouw met parkeergarage



4.

